

Animalerie

Jardin

Aménagement extérieur

A white line-art icon of a pen nib, pointing downwards, is positioned above the title text.

# Tuto Bricopro

Comment créer un hôtel  
à insectes ?

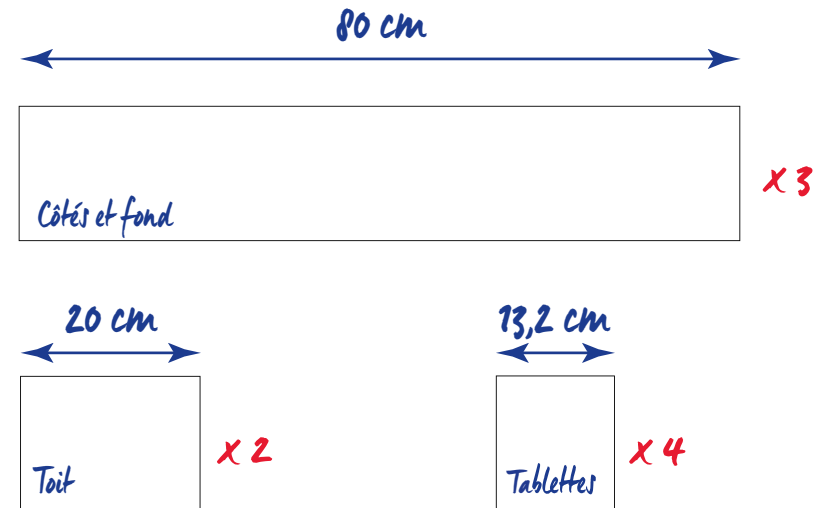




## Votre matériel :

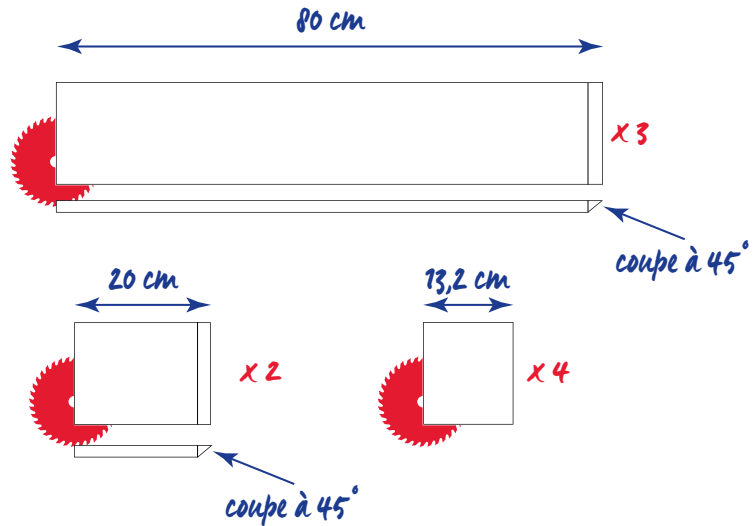
- Planches de pin
- Papier à poncer (grain 120)
- Vis
- Peinture
- Matériaux naturels
- Pinceaux
- Perceuse/visseuse
- Scie sauteuse, Scie égoïne
- Equerre, mètre
- Boîte à ongles

## Étape 1 : Tracez les différentes parties



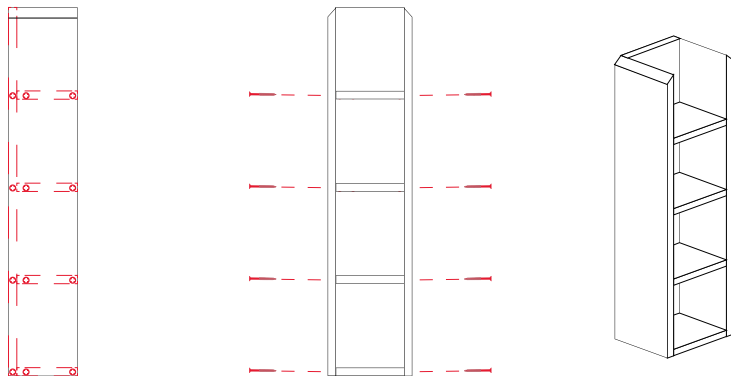
En suivant l'illustration ci-dessus, tracez les différentes parties qui constitueront l'hôtel à insectes.

## Étape 2 : Coupez sur vos tracés



Coupez toutes vos planches de pin puis réalisez une coupe à 45° sur la partie haute des deux côtés de votre hôtel à insectes mais aussi sur le toit comme sur le plan ci-dessus à l'aide de votre boîte à onglet.

## Étape 3 : Percez puis vissez

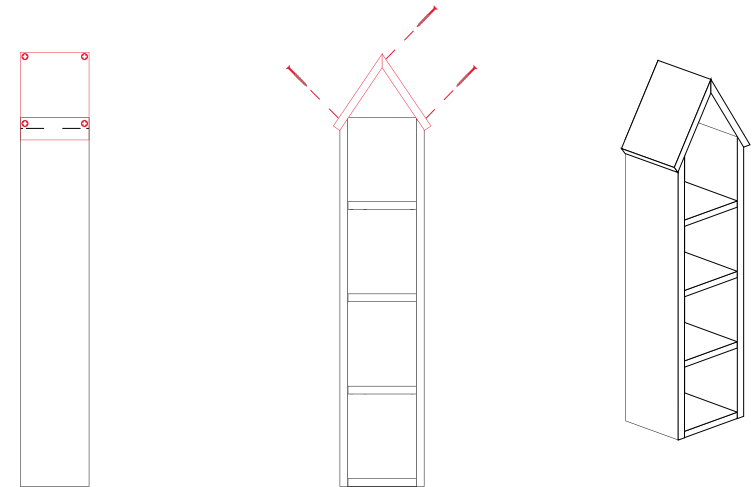


Percez les deux côtés de l'hôtel puis vissez-les sur le fond. Vissez ensuite toutes les tablettes.

Créer un hôtel à insectes

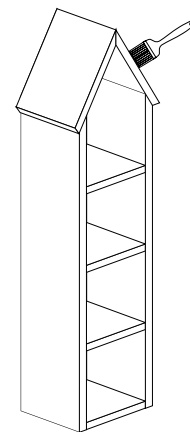


## Étape 4 : Fixez le toit



Percez le toit de l'hôtel puis vissez-le sur les côtés.

## Étape 5 : Peignez et donnez vie à votre hôtel à insectes



Poncez puis peignez l'hôtel à insectes.

Choisissez différents matériaux naturels qui permettront aux insectes de s'y abriter.



*Votre hôtel à insectes est prêt à accueillir ses petits habitants !*



Encore plus  
d'idées sur  
[bricopro.fr/tuto-bricolage](https://bricopro.fr/tuto-bricolage)